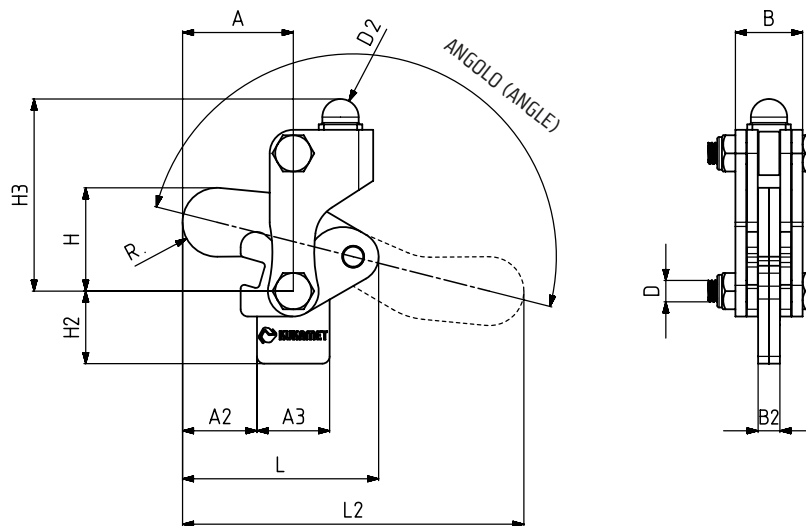




Base Verticale Regolabile
Corps Avec Base de Montage Réglable Verticale

MODELLO NR	F1 (N)	Fi	ANGOLO (ANGLE) (± 5 °)	PESO (POIDS) (gr ±%2)
		CARICO (CHARGE) (F1)		
233-2	2500	5:1	180°	200
F1 : FORZA DI ESERCIZIO (FORCE EXERCÉE) , Fi : FORZA APPLICATA (FORCE APPLIQUÉE)				



223



917

MODELLO NR : 233-2 Braccio in acciaio saldato / Bras en acier soudé
(N° MODELE)

Pagina/Page: 29 Pagina/Page: 121

MODELLO NR	A	A2	A3	B	B2	D	D2	H	H2	H3	L	L2	R
233-2	30,5	20,5	20	18,5	6	M6	Ø10	28,5	20	53	54	94	9,5