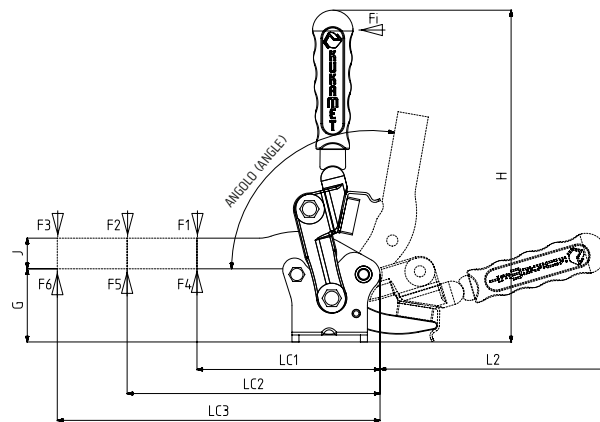




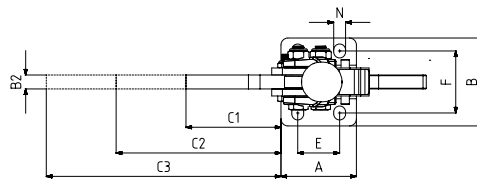
| MODELLO NR | F1 (N) | F2 (N) | F3 (N) | F4 (N) | F5 (N) | F6 (N) | Fi                   | ANGOLO (ANGLE) (± 5 °) | PESO (POIDS) (gr ±2%) |      |      |
|------------|--------|--------|--------|--------|--------|--------|----------------------|------------------------|-----------------------|------|------|
|            |        |        |        |        |        |        | CARICO (CHARGE) (F1) |                        | C1                    | C2   | C3   |
| 241-4-D-L  | 1500   | 860    | 600    | 5000   | 2800   | 1500   | 5:1                  | 100°                   | 1288                  | 1362 | 1456 |
| 241-6-D-L  | 2000   | 1400   | 850    | 6000   | 3600   | 2000   | 5:1                  | 100°                   | 2278                  | 2402 | 2520 |

F1-F2-F3 : FORZA DI ESERCIZIO ( FORCE EXERCICEE ) , F4-F5-F6 : CAPACITA' DI TENUTA ( CAPACITE DE MAINTIEN ) , Fi : FORZA APPLICATA ( FORCE APPLIQUEE )

\*911-951-G (pagina 120-123)  
 Vedere Pagina Accessori  
 \*911-951 -G (page 120-123)  
 Voir Pages Accessoires



**Base Orizzontale**  
**(Con Arresto Quando Aperta)**  
 Corps Avec Base de Montage  
 Horizontale (Verouillée Ouverte)



| MODELLO NR | A  | B  | B2 | C1 | C2  | C3  | E  | F    | G    | H   | J  | LC1 | LC2 | LC3 | L2  | N           |
|------------|----|----|----|----|-----|-----|----|------|------|-----|----|-----|-----|-----|-----|-------------|
| 241-4-D-L  | 54 | 63 | 10 | 68 | 118 | 168 | 30 | 44,5 | 52,5 | 238 | 22 | 131 | 181 | 231 | 172 | 8.5 x 10    |
| 241-6-D-L  | 70 | 74 | 12 | 86 | 130 | 180 | 45 | 52   | 71,5 | 280 | 27 | 166 | 210 | 260 | 198 | 10.5 x 11.5 |