



Base Orizzontale

Base de Montage Horizontale

*911-951-G (pagina 120-123)

Vedere Pagina Accessori

*911-951 -G (page 120-123)

Voir Pages Accessoires



241-D-L
Pagina/Page: 33



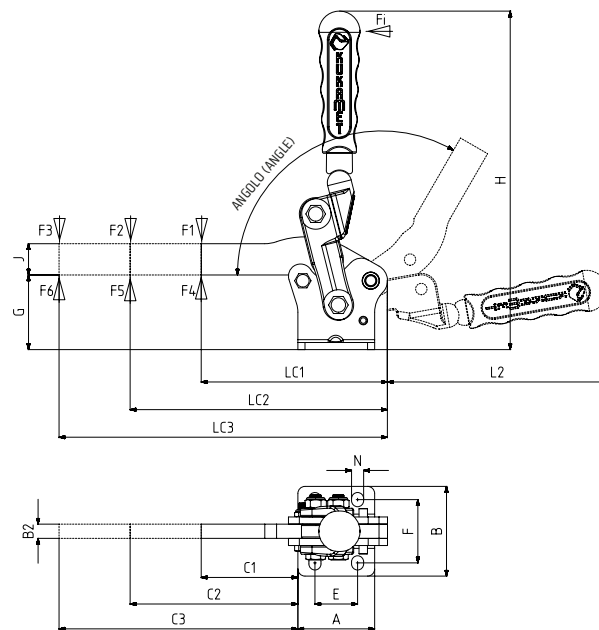
241
Pagina/Page: 32



951-G
Pagina/Page: 123

MODELLO NR	F1 (N)	F2 (N)	F3 (N)	F4 (N)	F5 (N)	F6 (N)	Fi	ANGOLO (ANGLE) (± 5 °)	PESO (POIDS) (gr ±%2)		
							CARICO (CHARGE) (F1)		C1	C2	C3
241-2-D	750	320	210	2500	1000	700	5:1	120°	290	320	354
241-4-D	1500	860	600	5000	2800	1500	5:1	120°	1186	1266	1362
241-6-D	2000	1400	850	6000	3600	2000	5:1	120°	2120	2222	2376

F1-F2-F3: FORZA DI ESERCIZIO (FORCE EXERCICEE) , F4-F5-F6: CAPACITÀ DI TENUTA (CAPACITE DE MAINTIEN) , Fi: FORZA APPLICATA (FORCE APPLIQUEE)



MODELLO NR	A	B	B2	C1	C2	C3	E	F	G	H	J	LC1	LC2	LC3	L2	N
241-2-D	36	48,5	6	38,5	88,5	138,5	20	32	30	143	14	77	127	177	103	6,5 x 8,5
241-4-D	54	63	10	68	118	168	30	44,5	52,5	238	22	131	181	231	170	8,5 x 10
241-6-D	70	74	12	86	130	180	45	52	71,5	280	27	166	210	260	198	10,5 x 11,5