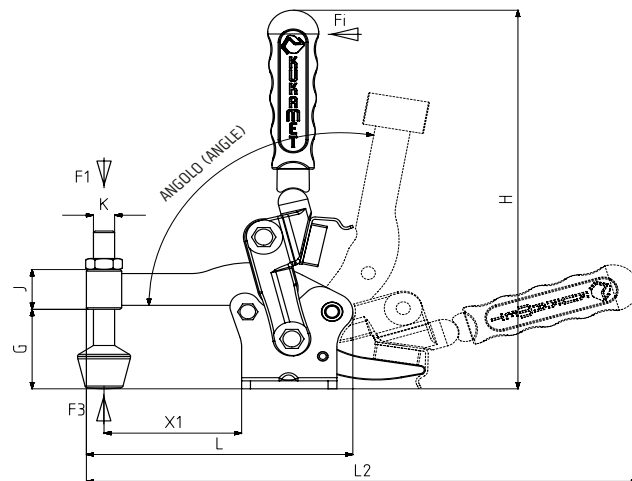


CON ARRESTO / AVEC VERROU



MODELLO NR	F1 (N)	F3 (N)	Fi	ANGOLO (ANGLE) (± 5°)	PESO (POIDS) (gr ±%)
			CARICO (CHARGE) (F1)		
241-4-L	1500	5000	5:1	100°	1470
241-6-L	2000	6000	5:1	100°	2545

F1: FORZA DI ESERCIZIO (FORCE EXERCICE), F3: CAPACITÀ DI TENUTA (CAPACITÉ DE MAINTIEN), Fi: FORZA APPLICATA (FORCE APPLIQUÉE)



Base Orizzontale (Con Arresto Quando Aperta)

Corps Avec Base de Montage Horizontale (Verrouillée Ouverte)



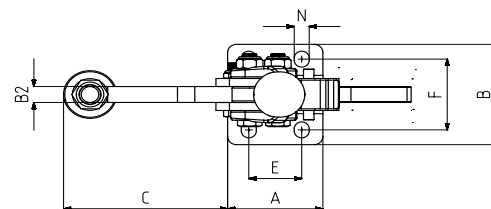
241-D-L
Pagina/Page: 33



241
Pagina/Page: 32



951-G
Pagina/Page: 123



MODELLO NR	A	B	B2	C	E	F	G	H	J	K	L	L2	N	X1
241-4-L	54	63	10	88	30	44,5	49	238	27	M12	151	323	8,5 x 10	78
241-6-L	70	74	12	111	45	52	68	280	32	M12	191	390	10,5 x 11,5	98,5