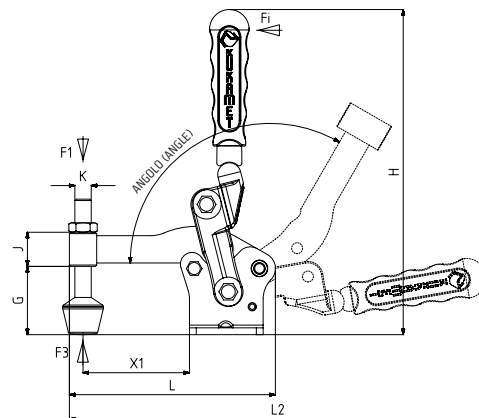



 241


MODELLO NR	F1 (N)	F3 (N)	Fi	ANGOLO (ANGLE) (± 5 °)	PESO (POIDS) (gr ±%2)
			CARICO (CHARGE) (F1)		
241-2	750	2500	5:1	120°	325
241-4	1500	5000	5:1	120°	1340
241-6	2000	6000	5:1	120°	2340

F1: FORZA DI ESERCIZIO (FORCE EXERCICE) , F3: CAPACITÀ DI TENUTA (CAPACITE DE MAINTIEN) , Fi: FORZA APPLICATA (FORCE APPLIQUEE)



### Base Orizzontale

Base de Montage Horizontale



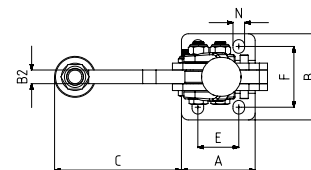
241-L  
Pagina/Page: 33



241-D  
Pagina/Page: 32



242  
Pagina/Page: 34



MODELLO NR	A	B	B2	C	E	F	G	H	J	K	L	L2	N	X1
241-2	36	48,5	6	52,5	20	32	28,5	143	15	M 6	89	192	6,5 x 8,5	44,5
241-4	54	63	10	88	30	44,5	49	238	27	M12	151	323	8,5 x 10	78
241-6	70	74	12	111	45	52	68	280	32	M12	191	390	10,5 x 11,5	98,5