


242-D-L

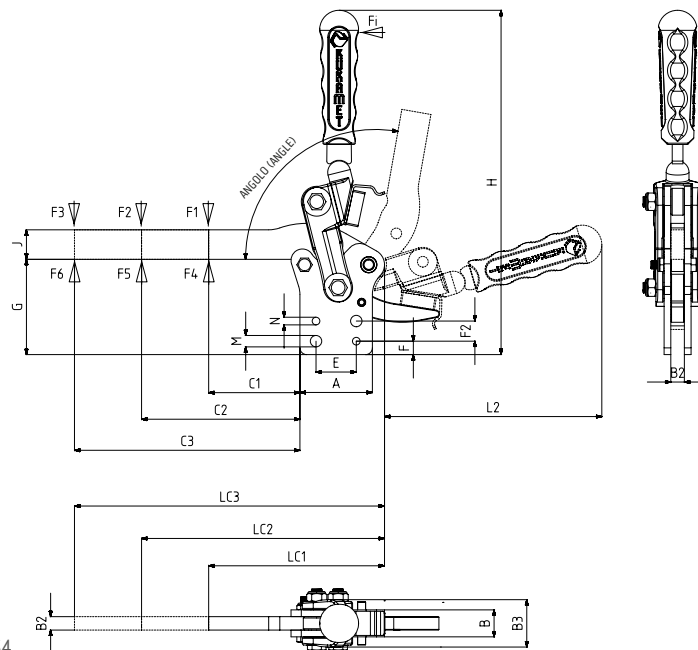
Nuovo

*911-951-G (pagina 120-123)
 Vedere Pagina Accessori
 *911-951 -G (page 120-123)
 Voir Pages Accessoires



MODELLO NR	F1 (N)	F2 (N)	F3 (N)	F4 (N)	F5 (N)	F6 (N)	Fi	ANGOLO (ANGLE) (± 5°)	PESO (POIDS) (gr ±2%)		
							CARICO (CHARGE) (F1)		C1	C2	C3
242 - 4 - D - L	1500	860	600	5000	2800	1500	5;1	100°	1288	1362	1456
242 - 6 - D - L	2000	1400	850	6000	3600	2000	5;1	100°	2278	2402	2520

F1-F2-F3: FORZA DI ESERCIZIO (FORCE EXERCICE) , F4-F5-F6: CAPACITA' DI TENUTA (CAPACITE DE MAINTIEN) , Fi: FORZA APPLICATA (FORCE APPLIQUEE)



Base Verticale (Con Arresto Quando Aperta)

Corps Avec Base de Montage
 Verticale (Verouillée Ouverte)



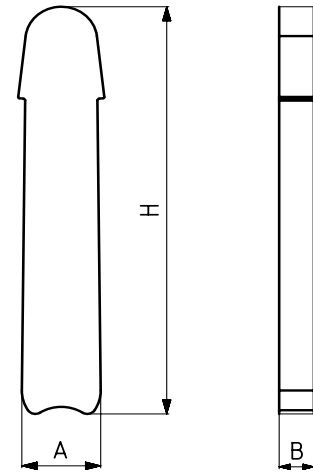
Pagina/Page: 27 Pagina/Page: 28 Pagina/Page: 34

MODELLO NR	A	B	B2	B3	C1	C2	C3	E	F	F2	G	H	J	LC1	LC2	LC3	L2	M	N
242 - 4 - D - L	54	20	10	36	68	118	168	30	10	15	67,5	257	27	131	181	231	172	Ø 8,5	Ø 5,7
242 - 6 - D - L	70	22	12	46	86	130	180	45	15	20	91	303	32	166	210	260	198	Ø 10,5	Ø 7,7

*921 Vedere Pagina Accessori (pagina 122)
*921 Voir Pages Accessoires (page 122)



Nuovo



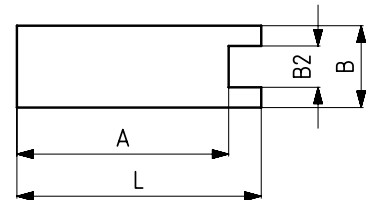
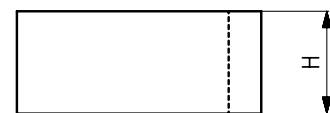
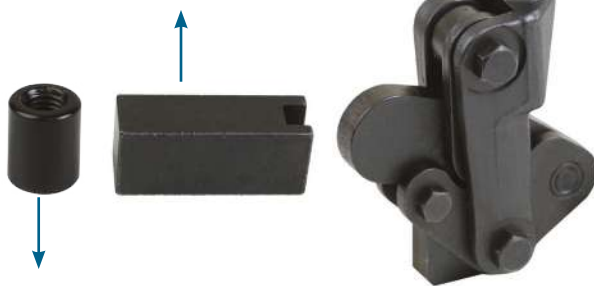
PROLUNGA IN METALLO
PROLONGATEUR



PROLUNGA IN METALLO / PROLONGATEUR

CODICE (CODE)	MODELLO NR	MANOPOLA IN POLIURETANO (Poignée polyuréthane)	PESO (POIDS) (gr ±%)	A	B	H
220-2-06	222-232-2	921 - 2	25	11	5	66
220-2-06-C1	222-232-2	921 - 2	75	13,5	5	167
220-4-06	222-232-4	921 - 4 - 8 mm	110	18	8	105
220-4-06 C1	222-232-4	921 - 4 - 8 mm	235	20,5	8	207
220-6-06	222-232-6	921 - 4 - 10 mm	150	18	10	114
220-6-06-C1	222-232-6	921 - 4 - 10 mm	307	20,5	10	215

PROLUNGA
Prolongateur

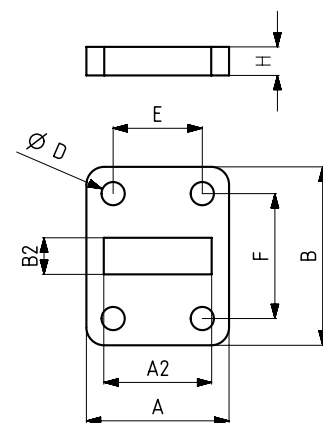


PROLUNGA / PROLONGATEUR

CODICE (CODE)	MODELLO NR	PESO (POIDS) (gr ±%)	A	B	B2	L	H
220-2-07	222-232-2	50	32	12	6,5	40	15
220-4-07	222-232-4	215	52	20	10,1	60	25
220-6-07	222-232-6	430	68	25	12,1	80	30

*951-G
Vedere Pagina Accessori (pagina 123)
*951-G
Voir Pages Accessoires (page 123)

BASE
EMBASE



BASE / EMBASE

CODICE (CODE)	MODELLO NR	PESO (POIDS) (gr ±%)	A	A2	B	B2	D	E~	F~	H
232-2-08	232-2	105	40	15,5	50	6,5	Ø6,5	25	35	8
232-4-08	232-4	95	40	24,5	50	10,5	Ø6,5	25	35	8
232-6-08	232-6	145	50	28,5	60	12,5	Ø8,5	30	40	8