


**242-D**

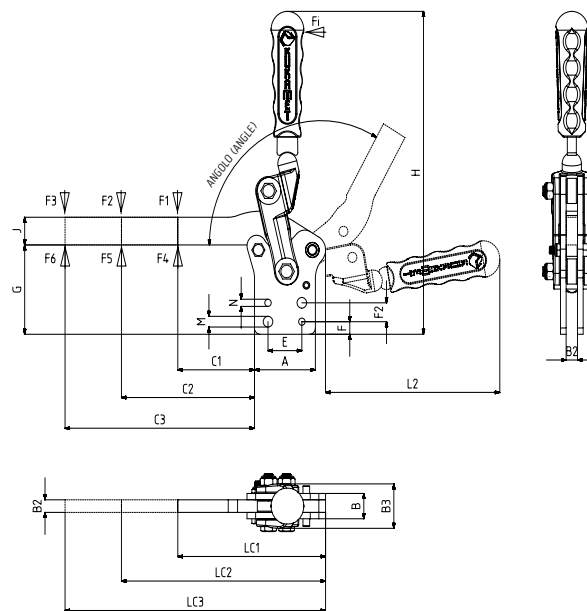
**Nuovo**

\*911-951-G (pagina 120-123)  
 Vedere Pagina Accessori  
 \*911-951-G (page 120-123)  
 Voir Pages Accessoires



F1-F2-F3: FORZA DI ESERCIZIO (FORCE EXERCICE), F4-F5-F6: CAPACITÀ DI TENUTA (CAPACITÉ DE MAINTIEN), F1: FORZA APPLICATA (FORCE APPLIQUÉE)

MODELLO NR	F1 (N)	F2 (N)	F3 (N)	F4 (N)	F5 (N)	F6 (N)	Fi	ANGOLO (ANGLE) (± 5°)	PESO (POIDS) (gr ±2%)		
							CARICO (CHARGE) (F1)		C1	C2	C3
242 - 2 - D	750	320	210	2500	1000	700	5:1	120°	290	320	354
242 - 4 - D	1500	860	600	5000	2800	1500	5:1	120°	1186	1266	1362
242 - 6 - D	2000	1400	850	6000	3600	2000	5:1	120°	2120	2222	2376



### Base Verticale

### Base de Montage Verticale



MODELLO NR	A	B	B2	B3	C1	C2	C3	E	F	F2	G	H	J	LC1	LC2	LC3	L2	M	N
242 - 2 - D	36	12	6	23	38,5	88,5	138,5	20	8	-	44,5	159	15	77	127	177	103	Ø 6,5	-
242 - 4 - D	54	20	10	36	68	118	168	30	10	15	67,5	257	27	131	181	231	172	Ø 8,5	Ø 5,7
242 - 6 - D	70	22	12	46	86	130	180	45	15	20	91	303	32	166	210	260	199	Ø 10,5	Ø 7,7