

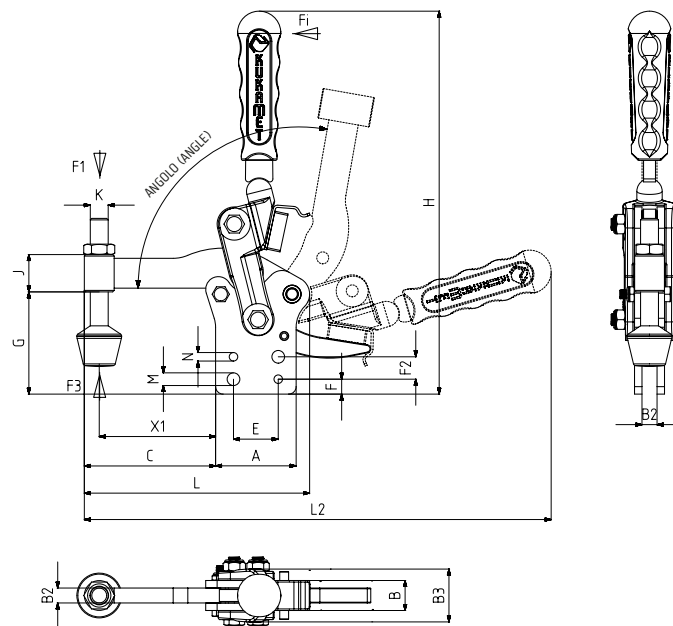


**Base Verticale**  
**(Con Arresto Quando Aperta)**  
 Corps Avec Base de Montage  
 Verticale (Verouillée Ouverte)



MODELLO NR	F1 (N)	F3 (N)	Fi	ANGOLO (ANGLE) (± 5 °)	PESO (POIDS) (gr ±%)
			CARICO (CHARGE) (F1)		
242-4-L	1500	5000	5:1	100°	1470
242-6-L	2000	6000	5:1	100°	2545

F1: FORZA DI ESERCIZIO (FORCE EXERCICE) , F3 :CAPACITÀ DI TENUTA (CAPACITÉ DE MAINTIEN) , Fi: FORZA APPLICATA (FORCE APPLIQUÉE)



242



241



212-D

Pagina/Page: 34

Pagina/Page: 32

Pagina/Page: 20

MODELLO NR	A	B	B2	B3	C	E	F	F2	G	H	J	K	L	L2	M	N	X1
242-4-L	54	20	10	36	88	30	10	15	67.5	257	27	M12	151	323	Ø 8.5	Ø 5.7	78
242-6-L	70	22	12	46	111	45	15	20	91	303	32	M12	191	390	Ø 10.5	Ø 7.7	98,5