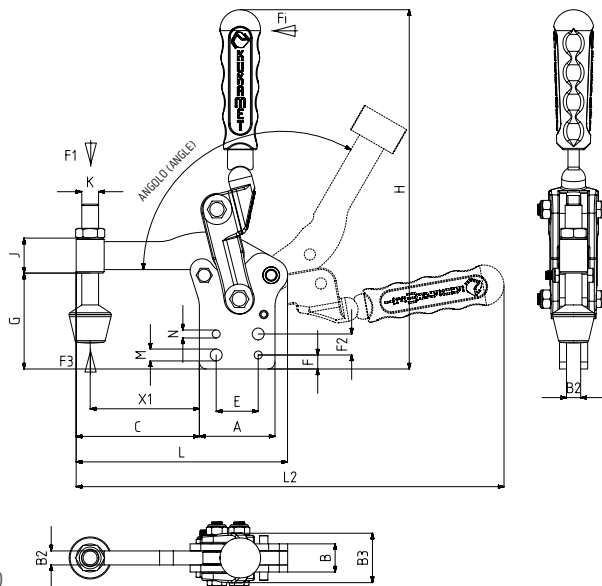


242



MODELLO NR	F1 (N)	F3 (N)	Fi	ANGOLO (ANGLE) (± 5 °)	PESO (POIDS) (gr ±%2)
			CARICO (CHARGE) (F1)		
242-2	750	2500	5:1	120°	325
242-4	1500	5000	5:1	120°	1340
242-6	2000	6000	5:1	120°	2340

F1: FORZA DI ESERCIZIO ( FORCE EXERCICEE ) , F3 : CAPACITA' DI TENUTA ( CAPACITE DE MAINTIEN ) , Fi : FORZA APPLICATA ( FORCE APPLIQUEE )


**Base Verticale**  
 Base de Montage Verticale


MODELLO NR	A	B	B2	B3	C	E	F	F2	G	H	J	K	L	L2	M	N	X1
242-2	36	12	6	23	50,5	20	8	-	44,5	159	15	M 6	89	192	Ø 6,5	-	44,5
242-4	54	20	10	36	88	30	10	15	67,5	257	27	M12	151	323	Ø 8.5	Ø 5.7	78
242-6	70	22	12	46	111	45	15	20	91	303	32	M12	191	390	Ø 10.5	Ø 7.7	98,5