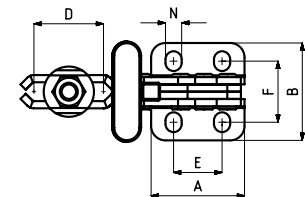
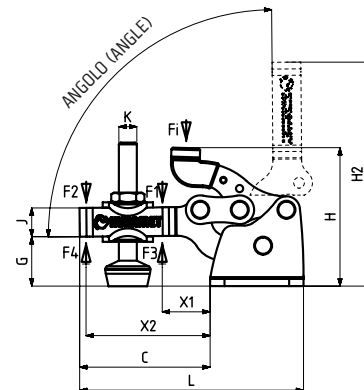



 251


MODELLO NR	NERO (NOIR)	F1 (N)	F2 (N)	F3 (N)	F4 (N)	Fi		ANGOLO (ANGLE) (± 5 °)	PESO (POIDS) (gr ±%2)
						(X1) CARICO (CHARGE) (F1:Fi)	(X2) CARICO (CHARGE) (F2:Fi)		
251-2	B251-.....	470	380	700	560	3:1	2:1	90°	65
251-3	B251-.....	1400	1030	1625	1200	3:1	2:1	90°	270
251-4	B251-.....	2000	1370	3370	2445	4:1	2.5:1	90°	710

F1 - F2 : FORZA DI ESERCIZIO (FORCE EXERCICE), F3 - F4 : CAPACITA' DI TENUTA (CAPACITE DE MAINTIEN), Fi : FORZA APPLICATA (FORCE APPLIQUEE)



 251-L

Base Orizzontale

Base de Montage Horizontale



211

Pagina/Page: 17



111

Pagina/Page: 6



251-L

Pagina/Page: 38

CON ARRESTO / AVEC VERROU

MODELLO NR	A	B	C	D	E	F	G	H	H2	J	K	L	N	X1	X2
251-2	26	27	36	17	13,5	17	14	38	62	8	M5	62	4.5x5.5	19	27
251-3	44	47	56	27	23	30	24	63	100	13	M8	100	7.5x8.5	27	43
251-4	64	63	79	37	35	39,5	36	93	143	19	M10	143	9x10.5	39	63