

MODELLO NR	INOX	NERO (NOIR)	F1 (N)	F3 (N)	CORSA (apertura) (COURSE) (Longueur filetée)	CORSA DELLA MOLLA (COUPLE DU RESSORT)	PESO (POIDS) (gr ±½z)
311-1-Y	S 311 - ....	B 311 - ....	150	225	45	9	140
311-2-Y	S 311 - ....	B 311 - ....	150	225	45	9	180
311-3-Y	S 311 - ....	B 311 - ....	220	325	75	10,5	341
311-4-Y	S 311 - ....	B 311 - ....	350	525	95	13	830
311-5-Y	-	B 311 - ....	500	725	110	19	980

F1 : FORZA DI ESERCIZIO ( FORCE EXERCICE ) , F3 : CAPACITA' DI TENUTA ( CAPACITE DE MAINTIEN )  
 La resistenza alla trazione dell'attrezzo in acciaio inox è più o meno 30%. (La résistance à la traction de la sauterelle en inox est inférieure de 30%)

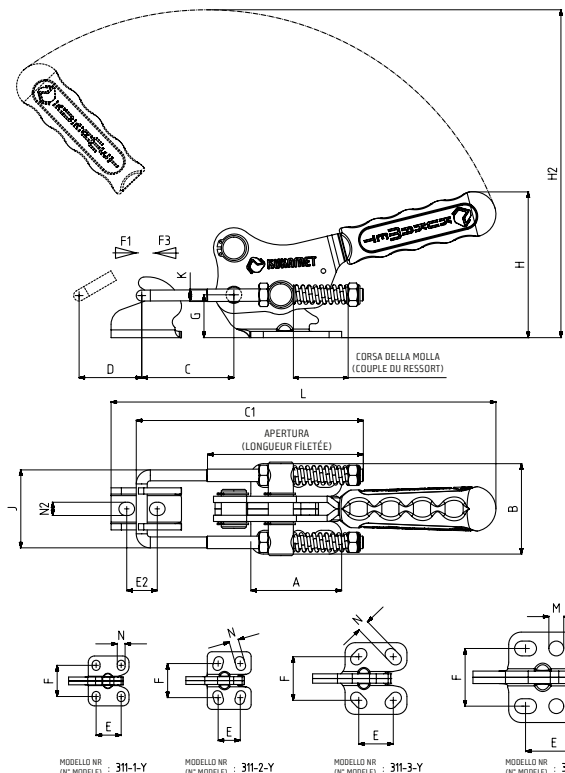


### Base Orizzontale Con Molla

#### Corps Avec Base de Montage Horizontal à Ressort



351                      331                      332  
 Pagina/Page: 45    Pagina/Page: 41    Pagina/Page: 42



MODELLO NR	A	B	C min.	C max.	C1	D	E	E2	F	G	H	H2	J	K	L min.	L max.	M	N	N2
311-1-Y	26	32	35	41	90	20	16	10	20	13	55	110	23	M4	135	140	-	5x6,5	Ø 5
311-2-Y	28	37	33	37,5	90	25	14	12	22	17	58	120	23	M4	143,5	147,5	-	6 x 9	5,5 x 7,5
311-3-Y	39,5	46	17	42	105	35	22	16	28	21,5	67	160	30	M 6	160,5	185,5	-	7,5x11,5	Ø 6,5
311-4-Y	58	58	30	60,5	145	44	36,5	19,5	37	27,5	91	200	43	M8	217	246,5	Ø 9,5	9,5x14	8,5x10
311-5-Y	58	58	51,5	81,5	180	44	36,5	19,5	37	27,5	93,5	204,5	45	M10	238,5	268,5	Ø 9,5	9,5x14	8,5x10

La dimensione C è per tirante a U corto. Vedere pagina accessori. / La dimension C est pour le crochet en U - Voir les pages accessoires/Accessories Page.