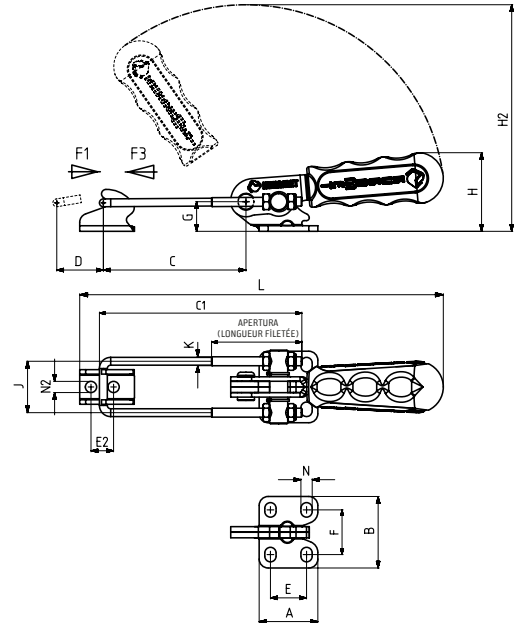




MODELLO NR	INOX	NERO (NOIR)	F1 (N)	F3 (N)	CORSA (apertura) (COURSE) (Longueur filetée)	PESO (POIDS) (gr ±%)
321 - 1	S 321 -	B 321 -	1000	1500	45	115

F1 : FORZA DI ESERCIZIO (FORCE EXERCICE), F3 : CAPACITÀ DI TENUTA (CAPACITE DE MAINTIEN)
 La resistenza alla trazione dell'attrezzo in acciaio inox è più o meno 30%. (La résistance à la traction de la sauterelle en inox est inférieure de 30%.)



Base Orizzontale

Base de Montage Horizontale



311

Pagina/Page: 39



331

Pagina/Page: 41



341

Pagina/Page: 44

MODELLO NR	A	B	C min.	C max.	C1	D	E	E2	F	G	H	H2	J	K	L min.	L max.	N	N2
321 - 1	26	32	35	65	90	20	16	10	20	13	33	99	23	M4	135	165	5x6.5	Ø 5