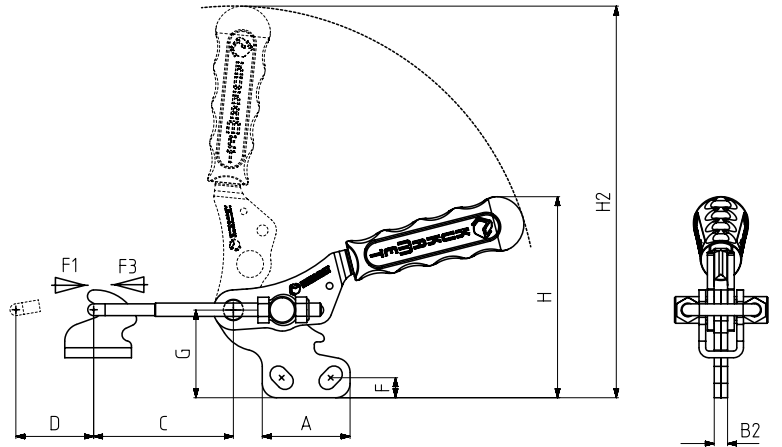


332



MODELLO NR	INOX	NERO (NOIR)	F1 (N)	F3 (N)	CORSA (apertura) (COURSE) (Longueur filetée)	PESO (POIDS) (gr ±%)
332 - 1	S 332 -	B 332 -	1000	1500	45	95
332 - 2	S 332 -	B 332 -	1500	2000	45	160
332 - 3	S 332 -	B 332 -	2200	3200	75	310
332 - 4	-	B 332 -	7000	8000	95	720
332 - 5	-	B 332 -	10000	11000	110	860

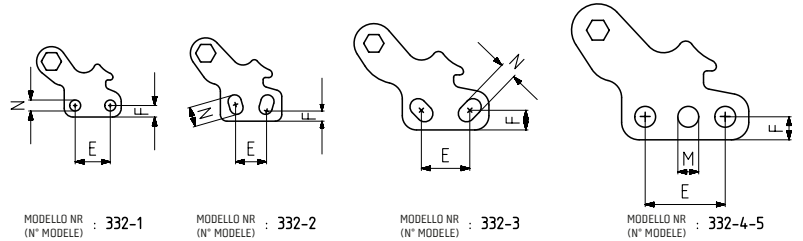
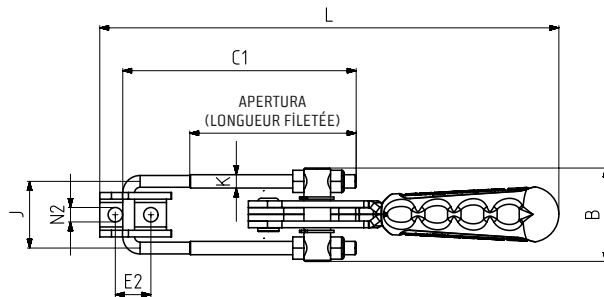
F1 : FORZA DI ESERCIZIO (FORCE EXERCICE) , F3 : CAPACITÀ DI TENUTA (CAPACITE DE MAINTIEN)
La resistenza alla trazione dell'attrezzo in acciaio inox è più o meno 30%. (La résistance à la traction de la sauterelle en inox est inférieure de 30%)



Base Verticale
Base de Montage Verticale



311 Pagina/Page: 39 331 Pagina/Page: 41 351 Pagina/Page: 45



MODELLO NR : 332-1 (N° MODELE)

MODELLO NR : 332-2 (N° MODELE)

MODELLO NR : 332-3 (N° MODELE)

MODELLO NR : 332-4-5 (N° MODELE)

MODELLO NR	A	B	B2	C min.	C max.	C1	D	E	E2	F	G	H	H2	J	K	L min.	L max.	M	N	N2
332 - 1	26	33	5	35	65	90	20	16	10	5	25	40	91,5	23	M4	135	165	-	Ø 5	Ø 5
332 - 2	28	33	5	32	62	90	25	14	12	7,5	31	72	134	23	M4	142	172	-	6 x 9	5,5 x 7,5
332 - 3	39,5	42	6	32	67	105	35	22	16	9	39,5	85	178	30	M6	177	212	-	7,5 x 11,5	Ø 6,5
332 - 4	58	60	8	45	95	145	44	36,5	19,5	10,5	50	114	223	43	M8	232	282	Ø 9,5	Ø 9,5	8,5 x 10
332 - 5	58	65	8	45	127	180	44	36,5	19,5	10,5	50	114	223	43	M10	233	315	Ø 9,5	Ø 9,5	8,5 x 10

La dimensione C è per tirante a U corto. Vedere pagina accessori. / La dimension C est pour le crochet en U - Voir les pages accessoires/Accessories Page.