

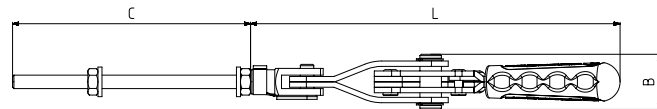
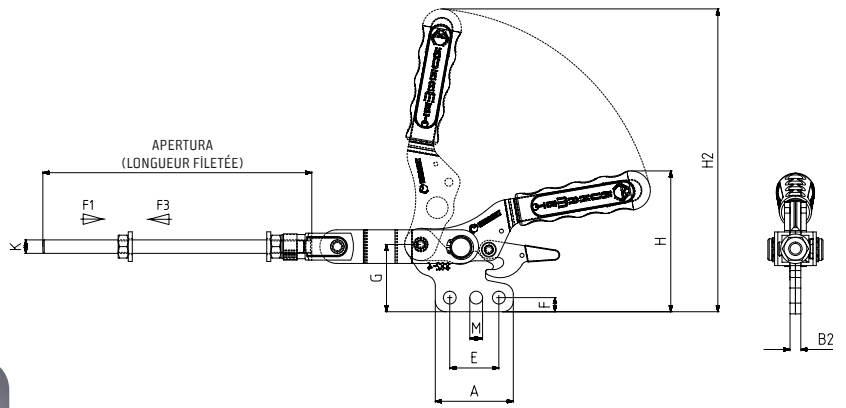
333-L



**Base Verticale Con Braccio Esteso**  
Corps Avec Base de Montage Vertical et Bras

MODELLO NR	F1 (N)	F3 (N)	APERTURA (Longueur fileté)	PESO (POIDS) (gr ±%)
333-4-L-M10	10000	12000	200	950
333-4-L-M12-C1	15000	17000	250	1070
333-4-L-M12-C2	15000	17000	400	1190
333-5-L-M16	20000	25000	200	1450

F1 : FORZA DI ESERCIZIO (FORCE EXERCÉEE) , F3 : CAPACITÀ DI TENUTA (CAPACITE DE MAINTIEN)



MODELLO NR	A	B	B2	C	E	F	G	H	H2	K	L	M
333-4-L-M10	58	41	8	177	36,5	10,5	50	105	225	M10	275	Ø 9,5
333-4-L-M12-C1	58	41	8	225	36,5	10,5	50	105	225	M12	279	Ø 9,5
333-4-L-M12-C2	58	41	8	375	36,5	10,5	50	105	225	M12	279	Ø 9,5
333-5-L-M16	58	43	8	167,5	36,5	10,5	50	105	225	M16	304,5	Ø 9,5