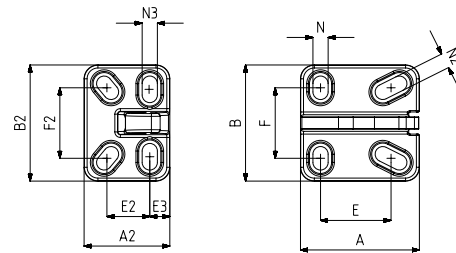
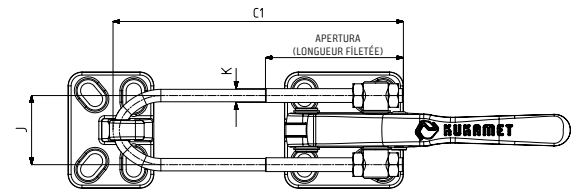
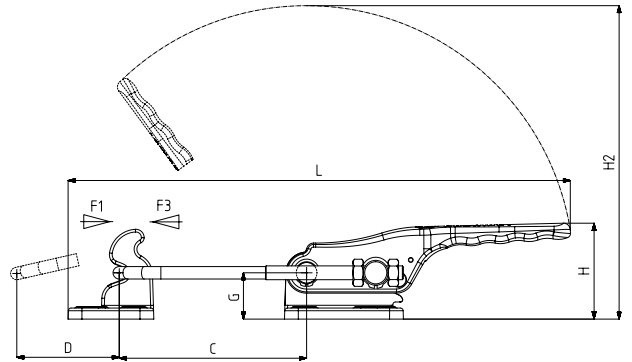


MODELLO NR	F1 (N)	F3 (N)	CORSA (apertura) (COURSE) (Longueur filetée)	PESO (POIDS) (gr ±%)
341 - 3	10000	12000	95	1050
341 - 4	15000	17000	130	1850
341 - 5	20000	25000	65	2235

F1 : FORZA DI ESERCIZIO (FORCE EXERCICE) , F3 : CAPACITÀ DI TENUITA (CAPACITE DE MAINTIEN)



341



Base Orizzontale
Corps Avec Base de Montage En Fonte

Caratteristiche del prodotto:
Questi prodotti sono adatti per lavori pesanti.
Base, leva e gancio sono in ghisa con vernice elettrostatica nera.
Tiranti, perni e dadi sono in acciaio zincato.

Caractéristiques du produit :
Les produits sont solides et adaptés aux applications lourdes.
La base, le bras et l'attache sont fabriqués en fonte GGG-60 et peints électrostatiquement en noir.
Le crochet et les broches sont en acier galvanisé pour une résistance à la corrosion.



311 Pagina/Page: 39 341-L Pagina/Page: 46



MODELLO NR	A	A2	B	B2	C Min.	C Max.	C1	D	E	E2	E3	F	F2	G	H	H2	J	K	L Min.	L Max.	N	N2	N3
341 - 3	68,5	49,5	67	67	33,5	84,5	145	55	41	24,5	11,5	41	41	27,5	66	185	43	M8	217	268	8,5 x 13,5	8,5 x 19	8,5 x 14,5
341 - 4	86	62	84	84	50	135	210	80	51	30,5	15	51	51	33,5	69	230	50	M10	280	365	11 x 17	11 x 24	11 x 19
341 - 5	86	66	84	84	50	70	146	80	51	31,5	20	51	51	33,5	89	230	56	M12	280	298	11 x 17	11 x 24	11 x 19