

## MFE

### Maniglia / Handle / Asa



#### Descrizione

**Foro passante per vite a testa cilindrica.**

Through hole for cylindrical head screw.

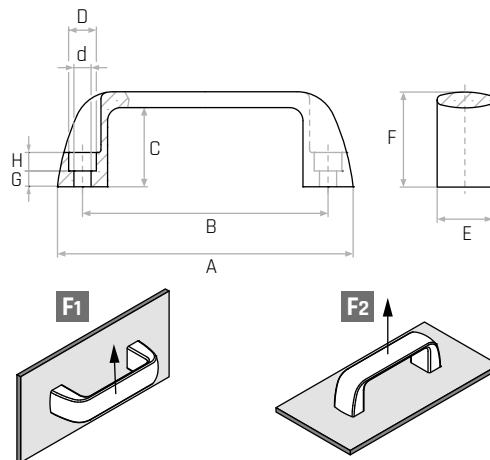
Agujero pasante para tornillo de cabeza cilíndrica.

#### Materiale

**Tecnopolimero nero rinforzato con fibre di vetro, finitura opaca.**

Black thermoplastic, glass fiber reinforced, mat.

Termoplástico negro reforzado con fibra de vidrio, acabado mate.



Codice	Modello	B mm	A mm	E mm	F mm	C mm	G mm	H mm	D mm	d mm	F1 N	F2 N	Peso gr.
6382005	<b>MFE/93,5 Ø6,5</b>	93,5±0,5	113	23	36	29	6	7	Ø10,2	<b>Ø6,5</b>	2000	1500	26
6382050	<b>MFE/117 Ø6,5</b>	117±1	139	24,5	41	34	6	9	Ø10,2	<b>Ø6,5</b>	2000	1500	41
6382080	<b>MFE/117 Ø8,5</b>	117±1	139	24,5	41	34	6	9	Ø13,0	<b>Ø8,5</b>	2000	1500	40
6382090	<b>MFE/132 Ø6,5</b>	132±1	156	27	45	37	9	7	Ø10,2	<b>Ø6,5</b>	2500	1750	56
6382110	<b>MFE/132 Ø8,5</b>	132±1	156	27	45	37	7	9	Ø13,0	<b>Ø8,5</b>	2500	1750	54
6382160	<b>MFE/179 Ø8,5</b>	179±1	204	28	50	42	8	9	Ø13,0	<b>Ø8,5</b>	2000	1750	72

**NOTE:** Il fissaggio con vite passante, testa cilindrica e cava esagonale consente un montaggio semplice e sicuro.

Installation with through screw, cylindrical-head and hexagon socket allows a simple and safe mounting.

La fijación con tornillo pasante de capuchón y hueco hexagonal permite un montaje fácil y seguro.