

MFP

Maniglia / Handle / Asa



Descrizione

Perno in acciaio zincato filettato.

Threaded zinc plated steel stud.

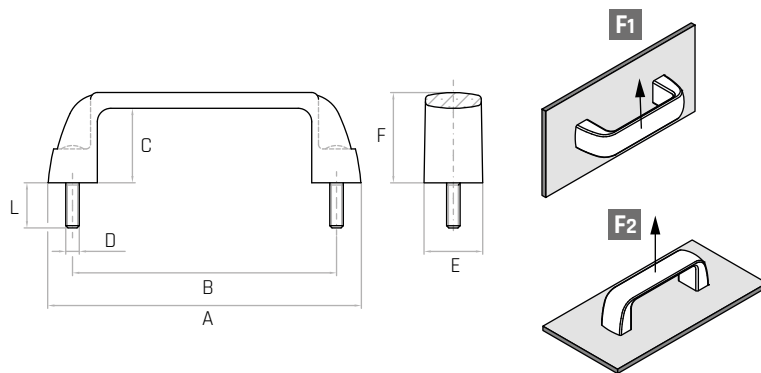
Perno de acero galvanizado roscado.

Materiale

Tecnopolimero nero, rinforzato con fibre di vetro, finitura opaca.

Black thermoplastic, glass fiber reinforced, mat.

Termoplástico negro, reforzado con fibra de vidrio, acabado mate.



Codice	Modello	B mm	A mm	E mm	F mm	C mm	L mm	D	F1 N	F2 N	Peso gr.
6333720	MFP/93,5	93,5±0,5	113	23	36	29	15	M6	4000	3000	39
6333740	MFP/117	117±1	139	24,5	41	34	15	M6	3000	3000	55
6333750	MFP/132	132±1	156	27	45	37	15	M6	4000	3500	68
6333760	MFP/179	179±1	204	28	50	42	15	M6	3000	3500	87

NOTE: Si forniscono, per quantità adeguate, in colori diversi.

For certain minimum quantities special colors available upon request.

Por cantidad apropiada, disponible también en colores diferentes.