

MF/AT

Maniglia / Handle / Asa



Descrizione

Foro passante per vite a testa cilindrica.

Through hole for cylindrical head screw.

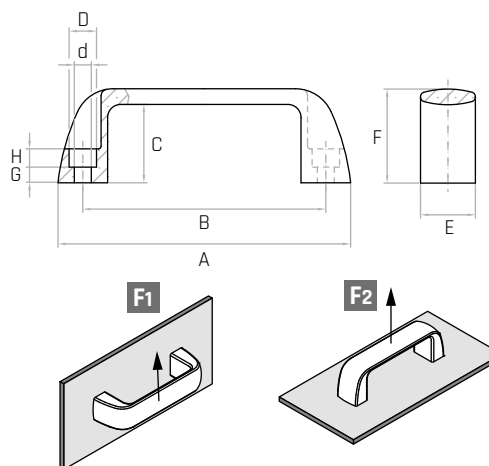
Agujero pasante para tornillo de cabeza cilíndrica.

Materiale

Tecopolimero nero, rinforzato con fibre di vetro, certificato autoestinguente UL94 V-0. Resistente a temperature fino a 150 °C.

Black thermoplastic, glass fiber reinforced. Self-extinguishing certificate UL94 V-0. Temperature resistance up to 150 °C.

Termoplástico negro, reforzado con fibra de vidrio, certificado autoextinguible UL94 V-0. Resistente a temperaturas de hasta 150 °C.



Codice	Modello	B mm	A mm	E mm	F mm	C mm	G mm	H mm	D mm	d mm	F1 N	F2 N	Peso gr.
6393005	MF/AT/93,5 Ø6,5	93,5±0,5	113	23	36	29	6	7	Ø10,2	Ø6,5	2500	1700	26
6393015	MF/AT/117 Ø6,5	117±1	139	24,5	41	34	6	9	Ø10,2	Ø6,5	2500	1700	41
6393020	MF/AT/117 Ø8,5	117±1	139	24,5	41	34	6	9	Ø13,0	Ø8,5	2500	1700	40
6393030	MF/AT/132 Ø6,5	132±1	156	27	45	37	9	7	Ø10,2	Ø6,5	3500	1800	56
6393035	MF/AT/132 Ø8,5	132±1	156	27	45	37	7	9	Ø13,0	Ø8,5	3500	1800	54
6393045	MF/AT/179 Ø8,5	179±1	204	28	50	42	8	9	Ø13,0	Ø8,5	2700	1800	72

NOTE: I fissaggio con vite passante, testa cilindrica e cava esagonale consente un montaggio semplice e sicuro.

Installation with through screw, cylindrical-head and hexagon socket allows a simple and safe mounting.

La fijación con tornillo pasante de capuchón y hueco hexagonal permite un montaje fácil y seguro.