

ALVR3+Y

Volantino a razze Spoked Handwheel / Volante de radios



Descrizione

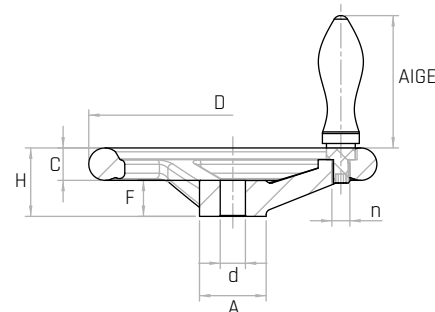
**Mozzo con foro liscio passante H7.
Manopola girevole ogivale in alluminio.**

Hub with smooth through hole H7. Aluminium revolving handle.
Buje con agujero liso pasante H7. Empuñadura giratoria en aluminio.

Materiale

Alluminio. Superficie della circonferenza lucidata.

Aluminium. Polished surface.
Aluminio. Superficie pulida.



Codice	Modello	D mm	H mm	C mm	A mm	d mm	F mm	n	AIGE mod.	Peso gr.
7702200	ALVR3/80 + Y	80	30	15,5	25	Ø10	16	M6	16	160
7702205	ALVR3/100 + Y	100	32	16	31	Ø10	17	M6	16	255
7702210	ALVR3/125 + Y	125	36	18	32	Ø12	18	M8	20	360
7702215	ALVR3/140 + Y	140	38	18	36	Ø14	19	M8	20	455
7702220	ALVR3/160 + Y	160	38	20	37	Ø14	20	M10	25	625
7702225	ALVR3/180 + Y	180	40	21	40	Ø16	22	M10	25	770
7702230	ALVR3/200 + Y	200	45	23	43	Ø18	24	M10	25	995
7702235	ALVR3/250 + Y	250	50	27	49	Ø22	28	M12	32	1765
7702240	ALVR3/315 + Y	315	54	28	54	Ø26	33	M12	32	2685
7702245	ALVR3/400+ Y	400	63	33	66	Ø30	38	M16	36	4380

NOTE: I volantini dal 250 al 400 sono a cinque razze.

Spoked handwheels from 250 to 400 have five spokes.

Volantes de maniobra de 250 a 400 tienen cinco radios.