

PNBX PNBX/C

Pistoncino a bandiera
Flag indexing plunger
Pistón de bandera

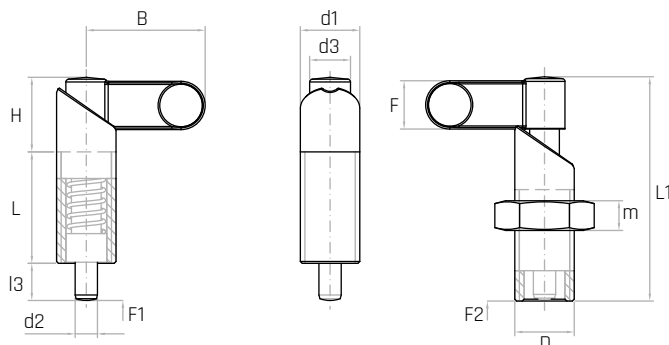


Materiale

Leva, corpo e puntale in acciaio inox AISI 303.

Stainless steel lever, body and pin (AISI 303).

Palanca, puntera y resorte de acero inoxidable (AISI 303).



Codice	Modello	d1 mm	d2 mm	d3 mm	D	L mm	L1 mm	H mm	l3 mm	B mm	F mm	m mm	F1 N	F2 N	Peso gr.
6702002	PNBX/20-4-M10x1	10	4	7	M10x1	20	38	11,5	6	21	9,5	-	13,5	20,5	20
6702007	PNBX/20-5-M10x1	10	5	7	M10x1	20	38	11,5	6	21	9,5	-	13,5	20,5	20
6702012	PNBX/20-6-M10x1	10	6	7	M10x1	20	38	11,5	6	21	9,5	-	13,5	20,5	21
6702027	PNBX/26-5-M12x1.5	12	5	8	M12x1.5	26	47	12,5	8	26	10	-	11	18	34
6702032	PNBX/26-6-M12x1.5	12	6	8	M12x1.5	26	47	12,5	8	26	10	-	11	18	35
6702037	PNBX/26-8-M12x1.5	12	8	8	M12x1.5	26	47	12,5	8	26	10	-	11	18	36
6702057	PNBX/30-6-M16x1.5	16	6	11	M16x1.5	30	60	19	10	32	13	-	24	39,5	78
6702062	PNBX/30-8-M16x1.5	16	8	11	M16x1.5	30	60	19	10	32	13	-	24	39,5	80
6702067	PNBX/30-10-M16x1.5	16	10	11	M16x1.5	30	60	19	10	32	13	-	24	39,5	82
6702077	PNBX/36-8-M20x1.5	20	8	14,5	M20x1.5	36	70	21	12	37	15	-	20,5	39,5	141
6702082	PNBX/36-10-M20x1.5	20	10	14,5	M20x1.5	36	70	21	12	37	15	-	20,5	39,5	143
6702087	PNBX/36-12-M20x1.5	20	12	14,5	M20x1.5	36	70	21	12	37	15	-	20,5	39,5	146
6702003	PNBX/20/C-4-M10x1	10	4	7	M10x1	20	38	11,5	6	21	9,5	5	13,5	20,5	26
6702008	PNBX/20/C-5-M10x1	10	5	7	M10x1	20	38	11,5	6	21	9,5	5	13,5	20,5	26
6702013	PNBX/20/C-6-M10x1	10	6	7	M10x1	20	38	11,5	6	21	9,5	5	13,5	20,5	27
6702028	PNBX/26/C-5-M12x1.5	12	5	8	M12x1.5	26	47	12,5	8	26	10	7	11	18	43
6702033	PNBX/26/C-6-M12x1.5	12	6	8	M12x1.5	26	47	12,5	8	26	10	7	11	18	44
6702038	PNBX/26/C-8-M12x1.5	12	8	8	M12x1.5	26	47	12,5	8	26	10	7	11	18	45
6702058	PNBX/30/C-6-M16x1.5	16	6	11	M16x1.5	30	60	19	10	32	13	8	24	39,5	94
6702063	PNBX/30/C-8-M16x1.5	16	8	11	M16x1.5	30	60	19	10	32	13	8	24	39,5	96
6702068	PNBX/30/C-10-M16x1.5	16	10	11	M16x1.5	30	60	19	10	32	13	8	24	39,5	98
6702078	PNBX/36/C-8-M20x1.5	20	8	14,5	M20x1.5	36	70	21	12	37	15	10	20,5	39,5	177
6702083	PNBX/36/C-10-M20x1.5	20	10	14,5	M20x1.5	36	70	21	12	37	15	10	20,5	39,5	179
6702088	PNBX/36/C-12-M20x1.5	20	12	14,5	M20x1.5	36	70	21	12	37	15	10	20,5	39,5	182

NOTE: Versione C con controdado in acciaio inox AISI 303. F1: Pressione molla precarico. F2: Pressione molla carico max.

C version with stainless steel locking nut (AISI 303). F1: Spring pressure preload. F2: Spring pressure max load.

Versión C con contratuerca de acero inoxidable (AISI 303). F1: Presión de resorte precarga. F2: Presión de resorte carga máxima.