

PNB

PNB/C

Pistoncino a bandiera
Flag indexing plunger
Pistón de bandera

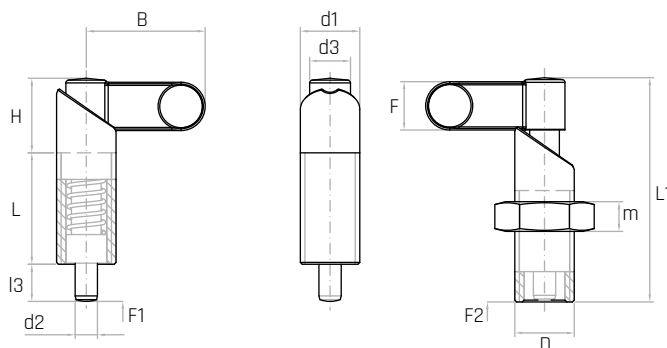


Materiale

Leva, puntale e molla in acciaio brunito.

Burnished steel lever, body and pin.

Palanca, puntera y resorte de acero pavonado.



Codice	Modello	d1 mm	d2 mm	d3 mm	D	L mm	L1 mm	H mm	l3 mm	B mm	F mm	m mm	F1 N	F2 N	Peso gr.
6701005	PNB/20-4-M10x1	10	4	7	M10x1	20	38	11,5	6	21	9,5	-	13,5	20,5	20
6701010	PNB/20-5-M10x1	10	5	7	M10x1	20	38	11,5	6	21	9,5	-	13,5	20,5	20
6701015	PNB/20-6-M10x1	10	6	7	M10x1	20	38	11,5	6	21	9,5	-	13,5	20,5	20
6701030	PNB/26-5-M12x1.5	12	5	8	M12x1.5	26	47	12,5	8	26	10	-	11	18	34
6701035	PNB/26-6-M12x1.5	12	6	8	M12x1.5	26	47	12,5	8	26	10	-	11	18	34
6701040	PNB/26-8-M12x1.5	12	8	8	M12x1.5	26	47	12,5	8	26	10	-	11	18	35
6701060	PNB/30-6-M16x1.5	16	6	11	M16x1.5	30	60	19	10	32	13	-	24	39,5	77
6701065	PNB/30-8-M16x1.5	16	8	11	M16x1.5	30	60	19	10	32	13	-	24	39,5	78
6701070	PNB/30-10-M16x1.5	16	10	11	M16x1.5	30	60	19	10	32	13	-	24	39,5	80
6701080	PNB/36-8-M20x1.5	20	8	14,5	M20x1.5	36	70	21	12	37	15	-	20,5	39,5	138
6701085	PNB/36-10-M20x1.5	20	10	14,5	M20x1.5	36	70	21	12	37	15	-	20,5	39,5	140
6701090	PNB/36-12-M20x1.5	20	12	14,5	M20x1.5	36	70	21	12	37	15	-	20,5	39,5	143
6701006	PNB/20/C-4-M10x1	10	4	7	M10x1	20	38	11,5	6	21	9,5	5	13,5	20,5	28
6701011	PNB/20/C-5-M10x1	10	5	7	M10x1	20	38	11,5	6	21	9,5	5	13,5	20,5	28
6701016	PNB/20/C-6-M10x1	10	6	7	M10x1	20	38	11,5	6	21	9,5	5	13,5	20,5	28
6701031	PNB/26/C-5-M12x1.5	12	5	8	M12x1.5	26	47	12,5	8	26	10	7	11	18	44
6701036	PNB/26/C-6-M12x1.5	12	6	8	M12x1.5	26	47	12,5	8	26	10	7	11	18	44
6701041	PNB/26/C-8-M12x1.5	12	8	8	M12x1.5	26	47	12,5	8	26	10	7	11	18	45
6701061	PNB/30/C-6-M16x1.5	16	6	11	M16x1.5	30	60	19	10	32	13	8	24	39,5	93
6701066	PNB/30/C-8-M16x1.5	16	8	11	M16x1.5	30	60	19	10	32	13	8	24	39,5	94
6701071	PNB/30/C-10-M16x1.5	16	10	11	M16x1.5	30	60	19	10	32	13	8	24	39,5	96
6701081	PNB/36/C-8-M20x1.5	20	8	14,5	M20x1.5	36	70	21	12	37	15	10	20,5	39,5	167
6701086	PNB/36/C-10-M20x1.5	20	10	14,5	M20x1.5	36	70	21	12	37	15	10	20,5	39,5	169
6701091	PNB/36/C-12-M20x1.5	20	12	14,5	M20x1.5	36	70	21	12	37	15	10	20,5	39,5	172

NOTE: Versione C con controttadodo in acciaio brunito. F1: Pressione molla precarico. F2: Pressione molla carico max.

C version with burnished steel locking nut. F1: Spring pressure preload. F2: Spring pressure max load.

Versión C con contratuerca de acero pavonado. F1: Presión de resorte precarga. F2: Presión de resorte carga máxima.