

VR/MR

Volantino a razze Spoked Handwheel / Volante de radios



IN ESAURIMENTO

Sostituito dal **VR/MR**

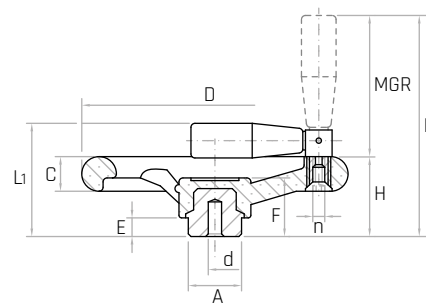
Descrizione

**Mozzo sporgente in acciaio zincato.
Manopola girevole ribaltabile a scatto.**

Zinc plated steel hub. Fold-away revolving handle.
Buje saliente de acero galvanizado.
Empuñadura giratoria abatible.

Materiale

Duroplasto nero.
Black phenolic plastic.
Duroplástico negro.



Codice	Modello	D mm	H mm	L mm	L1 mm	C mm	A mm	d mm	E mm	F mm	MGR mm	n	Peso gr.
6152005	VR/125-MR	125	46	118	66	17	24	Ø6	13	37	23x55	M5	322
6152010	VR/150-MR	150	49	131	70	20	32	Ø6	13	38	25x65	M6	487
6152015	VR/175-MR	175	56	138	77	22	40	Ø6	16	42	25x65	M6	698
6152020	VR/200-MR	200	61	166	85	24	40	Ø6	16	45	28x85	M6	910
6152025	VR/250-MR	250	72	177	96	28	48	Ø8	17	50	28x85	M6	1380
6152030	VR/300-MR	300	78	183	102	34	58	Ø8	18	56	28x85	M6	2142

NOTE: Si forniscono, per quantità adeguate, i volantini con mozzo forato a misura. L'esecuzione con manopola girevole ribaltabile a scatto è consigliata quando per motivi di ingombro o di sicurezza si vuole ripiegare la manopola in posizione di riposo. Foro cieco di invito che può essere allargato alla misura desiderata.

Special inch and metric bores, keyways, set screw holes, ect. available upon request.

Por cantidad apropiada, disponible también con buje perforado a medida.