

VR/M

Volantino a razze Spoked Handwheel / Volante de radios



IN ESAURIMENTO

Sostituito dal **VR/F/M**

Descrizione

**Mozzo sporgente in acciaio zincato.
Manopola girevole su perno in acciaio.**

Zinc plated steel hub. Revolving handle on steel stud.

Buje saliente de acero galvanizado.

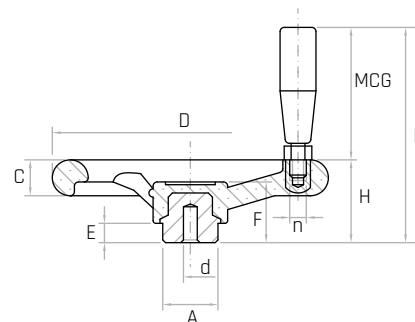
Empuñadura giratoria, perno de acero.

Materiale

Duroplasto nero.

Black phenolic plastic.

Duroplástico negro.



Codice	Modello	D mm	H mm	L mm	C mm	A mm	d mm	E mm	F mm	MCG mm	n	Peso gr.
6103005	VR/100-M	100	40	85	15	24	Ø4	11	34	17x40	M8	189
6103010	VR/125-M	125	46	107	17	24	Ø6	13	37	23x55	M8	300
6103015	VR/150-M	150	49	120	20	32	Ø6	13	38	25x65	M10	470
6103020	VR/175-M	175	56	127	22	40	Ø6	16	42	25x65	M10	695
6103025	VR/200-M	200	61	153	24	40	Ø6	16	45	28x85	M10	880
6103030	VR/250-M	250	72	164	28	48	Ø8	17	50	28x85	M10	1335
6103035	VR/300-M	300	78	170	34	58	Ø8	18	56	28x85	M10	2165

NOTE: Foro cieco di invito che può essere allargato alla misura desiderata. Si forniscono, per quantità adeguate, i volantini con mozzo forato a misura.

Special inch and metric bores, keyways, set screw holes, ect. available upon request.

Por cantidad apropiada, disponible también con buje perforado a medida.