

# VR2/M

## Volantino a razze Spoked Handwheel / Volante de radios



**IN ESAURIMENTO**

Sostituito dal **VR2F/M**

### Descrizione

**Mozzo sporgente in acciaio zincato.**

**Manopola girevole su perno in acciaio.**

Zinc plated steel hub. Revolving handle on steel stud.

Buje saliente de acero galvanizado.

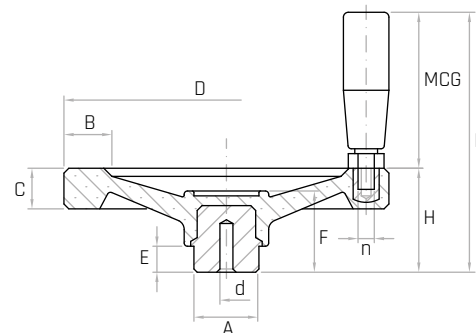
Empuñadura giratoria, perno de acero.

### Materiale

**Duroplasto nero.**

Black phenolic plastic.

Duroplástico negro.



Codice	Modello	D mm	H mm	L mm	C mm	B mm	A mm	d mm	E mm	F mm	MCG mm	n	Peso gr.
6107005	<b>VR2/100-M</b>	<b>100</b>	36	81	14	15	24	Ø4	11	30	17x40	M8	198
6107007	<b>VR2/125-M</b>	<b>125</b>	41	102	16	18	24	Ø4	11	34	23x55	M8	312
6107010	<b>VR2/150-M</b>	<b>150</b>	46	117	20	21	32	Ø6	13	38	25x65	M10	525
6107015	<b>VR2/200-M</b>	<b>200</b>	62	154	25	26	40	Ø6	16	45	28x85	M10	1070
6107020	<b>VR2/250-M</b>	<b>250</b>	70	162	28	30	48	Ø8	17	50	28x85	M10	1628

**NOTE:** Foro cieco di invito che può essere allargato alla misura desiderata. Si forniscono, per quantità adeguate, i volantini con mozzo forato a misura. Special inch and metric bores, keyways, set screw holes, ect. available upon request. Por cantidad apropiada, disponible también con buje perforado a medida.