

## VR2A/MR

### Volantino a razze Spoked Handwheel / Volante de radios



**IN ESAURIMENTO**

Sostituito dal **VR2AF/MR**

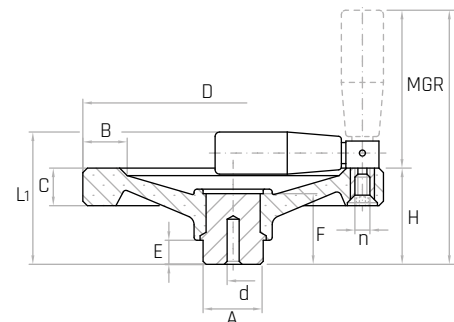
#### Descrizione

**Mozzo in acciaio zincato affiorante superiormente.**  
**Manopola girevole ribaltabile a scatto.**

Zinc plated steel outcropping hub. Fold-away revolving handle.  
Buje de acero galvanizado saliente superiormente.  
Empuñadura giratoria abatible.

#### Materiale

**Duroplasto nero.**  
Black phenolic plastic.  
Duroplástico negro.



Codice	Modello	D mm	H mm	L mm	L1 mm	C mm	B mm	A mm	d mm	E mm	F mm	MGR mm	n	Peso gr.
6155002	<b>VR2A/125-MR</b>	<b>125</b>	41	112	61	16	18	24	Ø4	11	33	23x55	M5	330
6155005	<b>VR2A/150-MR</b>	<b>150</b>	46	128	67	20	21	32	Ø6	13	37	25x65	M6	558
6155010	<b>VR2A/200-MR</b>	<b>200</b>	62	167	86	25	26	40	Ø6	16	44	28x85	M6	1050
6155015	<b>VR2A/250-MR</b>	<b>250</b>	70	175	94	28	30	48	Ø6	17	49	28x85	M6	1630

**NOTE:** Il mozzo affiorante è stato creato per lavorazioni speciali tipo fori passanti quadri oppure tondi, fori passanti filettati. Foro cieco di invito che può essere allargato alla misura desiderata. Si forniscono, per quantità adeguate, i volantini con mozzo forato a misura. L'esecuzione con manopola girevole ribaltabile a scatto è consigliata quando per motivi di ingombro o di sicurezza si vuole ripiegare la manopola in posizione di riposo.

Special inch and metric bores, keyways, set screw holes, ect. available upon request.

Por cantidad apropiada, disponible también con buje perforado a medida.