

## VR2A/M

### Volantino a razze Spoked Handwheel / Volante de radios



**IN ESAURIMENTO**

Sostituito dal **VR2AF/M**

#### Descrizione

**Mozzo in acciaio zincato affiorante superiormente.  
Manopola girevole su perno in acciaio.**

Zinc plated steel outcropping hub.

Revolving handle on steel stud.

Buje de acero galvanizado saliente superiormente.

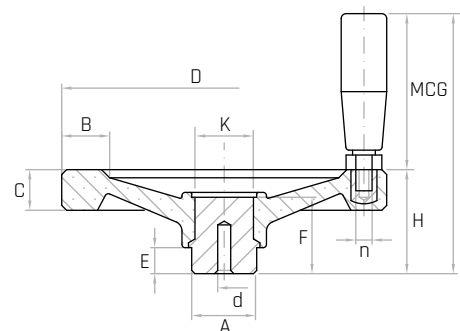
Empuñadura giratoria, perno de acero.

#### Materiale

**Duroplasto nero.**

Black phenolic plastic.

Duroplástico negro.



Codice	Modello	D mm	H mm	L mm	C mm	B mm	A mm	d mm	K mm	E mm	F mm	MCG mm	n	Peso gr.
6108005	<b>VR2A/100-M</b>	<b>100</b>	36	81	14	15	24	Ø4	19	11	29	17x40	M8	210
6108007	<b>VR2A/125-M</b>	<b>125</b>	41	102	16	18	24	Ø4	20	11	33	23x55	M8	327
6108010	<b>VR2A/150-M</b>	<b>150</b>	46	117	20	21	32	Ø6	28	13	37	25x65	M10	564
6108015	<b>VR2A/200-M</b>	<b>200</b>	62	154	25	26	40	Ø6	32	16	44	28x85	M10	1110
6108020	<b>VR2A/250-M</b>	<b>250</b>	70	162	28	30	48	Ø6	41	17	49	28x85	M10	1690

**NOTE:** Il mozzo affiorante è stato creato per lavorazioni speciali tipo fori passanti quadri oppure tondi, fori passanti filettati. Foro cieco di invito che può essere allargato alla misura desiderata. Si forniscono, per quantità adeguate, i volantini con mozzo forato a misura.

Special inch and metric bores, keyways, set screw holes, ect. available upon request.

Por cantidad apropiada, disponible también con buje perforado a medida.